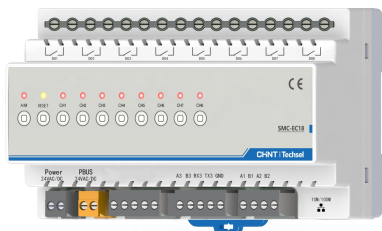


产品概述

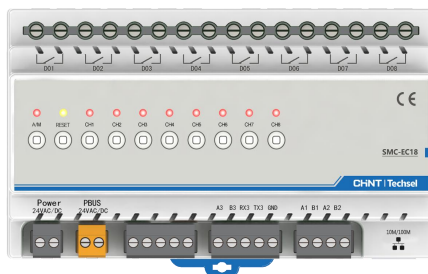


SMC-EC18是SMC系列智能网关产品之一，广泛应用于智能照明系统机电设备控制领域，具有1通道Pyxos总线（简称PBus）、2通道RS485，1通道RS485/RS232，8路16A磁保持继电器输出功能。

技术参数

序 列	项 目	参 数
1	电源	24VAC/DC
2	功耗	60mA@24V
3	Pyxos总线	1路
4	COM口波特率	1200~115200bps
5	通信串口	2*RS485+1*RS485/RS232
6	以太网	10/100M
7	继电器输出	8路16A磁保持继电器输出
8	工作温度	-10~50°C
9	存储温湿度	常温，0%~95%RH无冷凝
10	外形尺寸	162mm(W)*95mm(H)*64mm(D)
11	外壳材料	PC
12	安装方式	35mm标准导轨式安装

按键说明



【A/M指示灯】：手自动状态指示灯，亮红色时为自动模式，亮绿灯时为手动模式。

【A/M按键】：长按【A/M按键】5S进入手动模式，指示灯变为绿色，再次长按【A/M按键】5s退出手动模式，进入自动模式，指示灯变为红色。

【RESET指示灯】：当PBUS接口正常时黄灯常亮状态，当PBUS接口发生故障时灯熄灭。

【RESET按键】：长按【RESET按键】5S，进入默认参数状态，黄灯闪烁。再次长按【RESET按键】5S退出。

【CH1-CH8指示灯】：共8个继电器状态指示灯，当继电器闭合时，指示灯为红色，当继电器断开时，指示灯熄灭。

【CH1-CH8按键】：在手动模式下，按【CH1-CH8按键】可手动控制每路继电器的开/关。

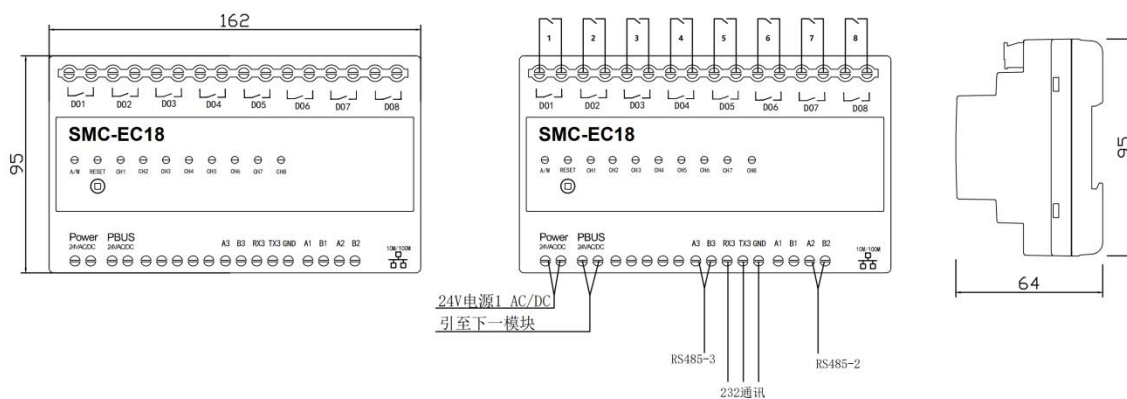
安装说明

请按设备外壳接线端子引脚定义指示接线，接线端子引脚定义如下表所示。接线前请切断电路以防触电，设备上电前检查供电是否在规定电压范围之内，供电不能超过此范围，否则容易烧坏模块。安装和放置SMC系列智能网关时应避免阳光直射，防潮，不能受雨淋。

SMC-EC18接线引脚定义表：

名称	标识	意义说明
Power	24VAC/DC	交直流24v供电电源端
Pbus	24VAC/DC	Pyxos总线端口
继电器输出	DO1~DO8	1~8路继电器输出
RS485-1	A1	COM1通信接口RS485正端
	B1	COM1通信接口RS485负端
RS485-2	A2	COM2通信接口RS485正端
	B2	COM2通信接口RS485负端
RS485-3/RS232	A3	COM3通信接口RS485正端
	B3	COM3通信接口RS485负端
	RX3	1路RS232通信接口RXD端
	TX3	1路RS232通信接口TXD端
	GND	1路RS232通信接口G端
Ethernet	RJ45	10/100 M网络接口

外观尺寸



设备默认参数	IP地址	192.168.0.250
	服务端口	502
	子网掩码	255.255.255.0
	网关地址	192.168.0.1
	RS485地址	1
	RS485串口通信方式	9600bps, 8-1-N

本文所含信息如有变更，不予另行通知。本公司保有未经通知即可变更与修改本文件内容之权利