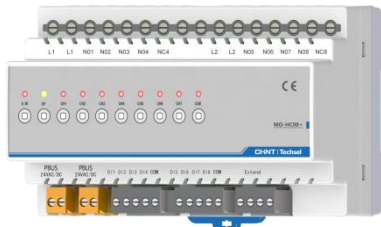


产品概述



MO-HC08/MO-HC08+是SMC系列开关量模块产品之一，广泛应用于智能照明、安防报警等机电设备控制领域，具有8路开关量输入、8路继电器输出功能；开关量输入可接入开关、报警、红外人体感应器等信号，继电器输出可控制照明、电机、报警等开关回路。

技术参数

序 列	项 目	参 数
1	功耗	MO-HC08 静态功耗: 40mA@24V; 动态功耗: 130mA max@24V
		MO-HC08+ 25mA@24V
2	电源	P总线链路供电
3	继电器输出	MO-HC08 单路250VAC/16A继电器输出, 带手动应急开关
		MO-HC08+ 单路250VAC/16A磁保持继电器输出, 带手动应急开关
4	开关量输入	MO-HC08 8路无源干接点
		MO-HC08+ 8路无源干接点
5	工作温度	-10~50℃
6	存储温湿度	0%~95%RH无冷凝
7	外形尺寸	162mm(W)*95mm(H)*64mm(D)
8	外壳材料	ABS工程塑料
9	安装方式	35mm标准导轨安装

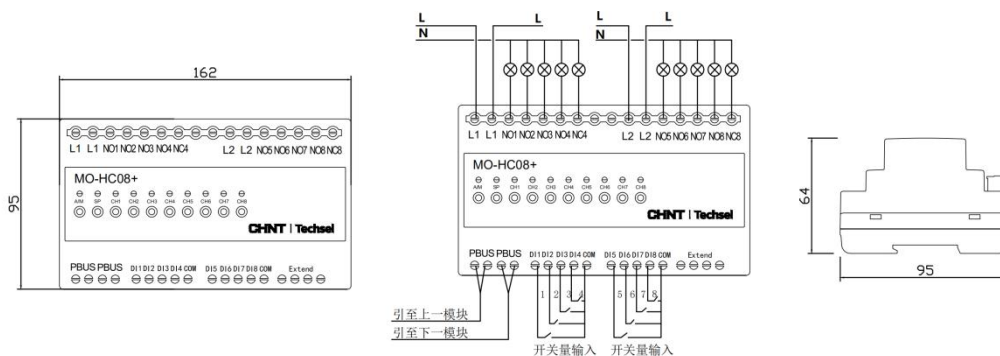
安装说明

安装方式: 35mm DIN轨道。请按设备外壳接线端子引脚定义指示接线, 接线端子引脚定义如下表所示。接线前请切断电路以防触电, 设备上电前检查供电是否在要求电压范围之内, 供电不能超过此范围, 否则容易烧坏模块。安装和放置SMC系列开关量模块时应避免阳光直射, 防潮, 不能受雨淋。

MO-HC08/MO-HC08+接线引脚定义表:

名 称	标 识	意义说明
开关量输入	DI1~DI8	1~8路开关量输入
	COM	开关量输入公共端
继电器输出	NO1~NO8	1~8路继电器输出
PBUS	24VAC/DC	Pyxos总线端口

外观尺寸



设备指示灯描述:

- 1、A/M: 手自动指示灯, 红色为自动状态, 绿色为手动状态, 长按3秒实现状态切换; 通电默认为自动状态。
- 2、SP: Pin的按键指示灯, 下方按键用于获取模块地址。
- 3、CH1~CH8: 8路继电器状态指示灯, 下方按键用于手动控制。

本文所含信息如有变更, 不予另行通知。本公司保有未经通知即可变更与修改本文件内容之权利