

产品介绍



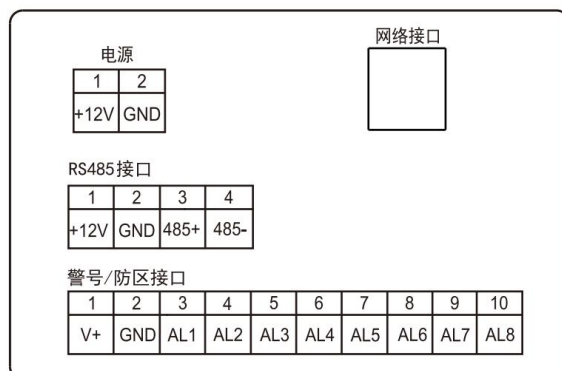
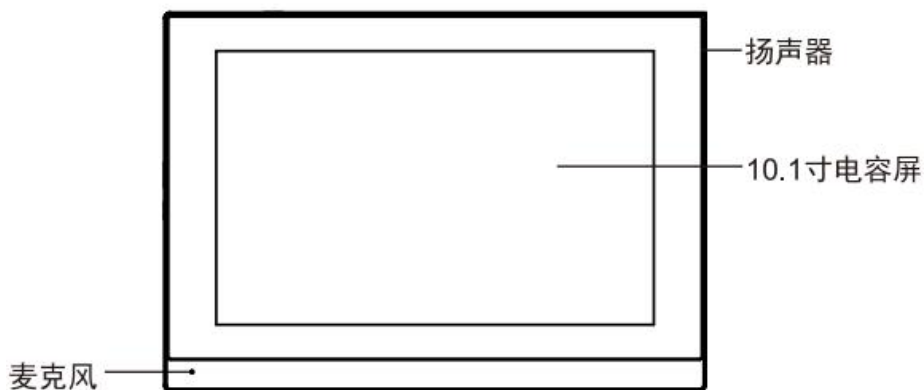
- 可视对讲：支持视频呼叫、视频监视、开锁、VOIP通话和通话记录查询
- 安防报警：支持三态防区报警，可进行防区和模式设置
- 智能家居：支持RS485通信方式的智能家居扩展
- 其他：支持Android系统应用

规格参数

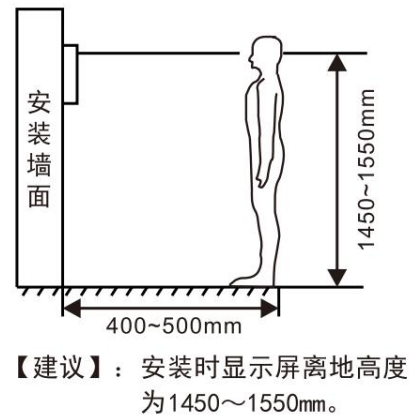
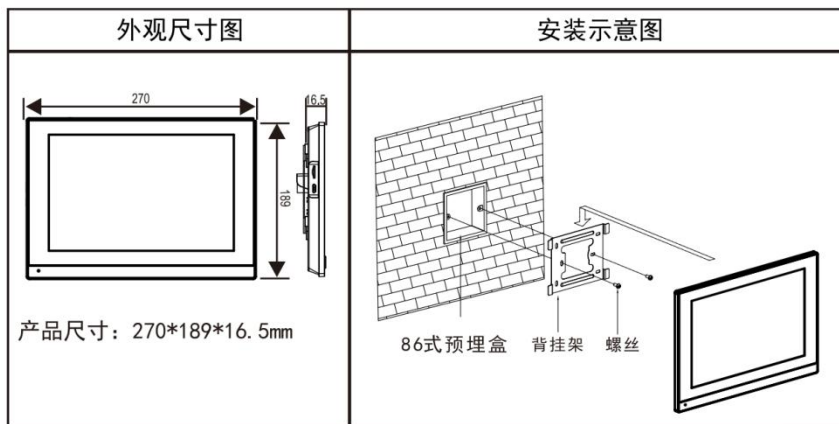
电器参数

工作电压	DC12V
额定功率	10W
待机功耗	3W
显示屏	10.1英寸
触控屏	电容式触摸屏
工作温度	-10~+55°C
存储温度	-10~+60°C
存储相对湿度	20%-85%
CPU主频	四核1.3GHz
使用寿命	20万次

外观及接线



安装方式



系统WEB配置

将分机通过交换机连接在电脑上，在电脑web浏览器上输入分机的IP地址（电脑和分机IP必须在同一网段上），随后输入用户名和密码（系统默认用户名为“admin”，密码为“123456”）进入如下图所示界面：



网络配置：单击“网络设置”图标，系统将进入如下图所示界面：



该项设置与分机设置相同。勾选WIFI双网卡，WIFI和有线网络同时工作，此项仅对WIFI功能有效。

本文所含信息如有变更，不予另行通知。本文保有未经通知即可变更与修改文本内容之权利