

## 产品介绍



SAQ0B20、SAQ1B20是空气环境传感器产品，广泛应用于建筑智能楼宇工程中室内空气质量的温湿度参数、CO<sub>2</sub>浓度、PM<sub>2.5</sub>浓度、VOC浓度的实时监测，其中SAQ1B20还可测量PM<sub>10</sub>浓度及甲醛浓度参数，采用进口数字传感器，克服传统模拟式传感器不稳定、误差大、易受干扰、需定期校准等严重缺陷。同时具有采集精确可靠、外形小巧美观、防浪涌电压、无极性供电通讯等优点，广泛应用于商业办公、地铁、医院、图书馆等建筑环境控制场合。

## 性能参数

### 电气参数

功耗	50mA@24V
电源	24V AC/DC
通讯方式	RS485
默认地址	1
通讯参数	9600, 8/N/1

### 测量范围

温度	0°C- 65°C
湿度	0~100%RH
CO <sub>2</sub>	0~5000ppm
PM <sub>2.5</sub>	0~1000μg/m <sup>3</sup>
PM <sub>10</sub>	0~1000μg/m <sup>3</sup> (仅SAQ1B20)
TVOC	0~10mg/m <sup>3</sup>
甲醛	0-2.46mg/m <sup>3</sup> (仅SAQ1B20)

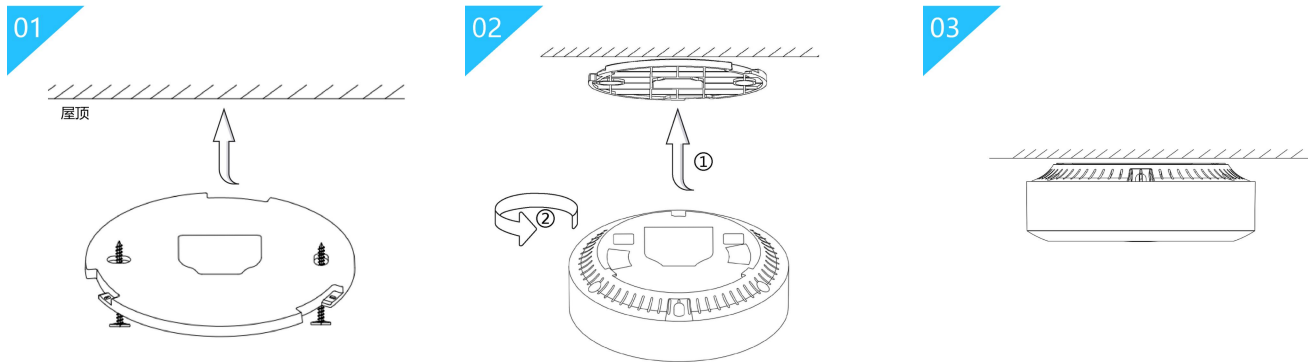
### 测量精度

温度	±0.5°C
湿度	±3%(10%-90%RH)
CO <sub>2</sub>	±50ppm+5% (读数)
PM <sub>2.5</sub>	±10μg/m <sup>3</sup>
PM <sub>10</sub>	±10μg/m <sup>3</sup> (仅SAQ1B20)

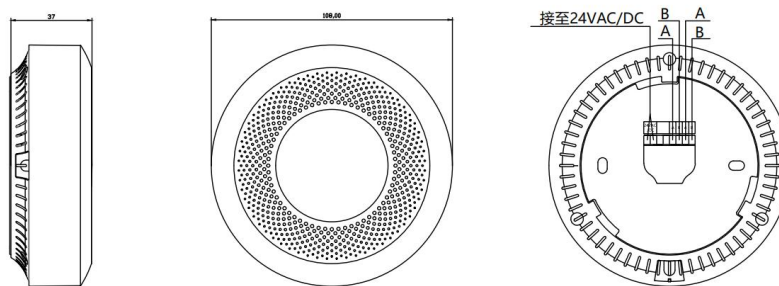
### 产品规格

外形尺寸	108mm(W)*108mm(H)*37mm(D)
外壳材料	PC+ABS
安装方式	吸顶安装

## 安装示意图



## 接线/尺寸图



## 注意事项

- 请按正确的接线标识图接线，不正确的接线可能会导致设备损坏
- 安装环境应在传感器的参数范围内，超出工作环境，可能导致数据不准或传感器损坏；
- 接线时，请切断电源，带电接线可能会造成电击危险
- 设备安装时应避免阳光直射，注意防潮、防尘、不能受雨淋
- 避免在易于传热且会直接造成与待测区域产生温差的地带安装，否则会造成温湿度测量不准确
- 安装使用时，避免灰尘、污垢或液体、有害物质进入传感器内部，以免对其造成损坏；
- 避免将传感器放置在特殊环境下，如强烈日光照射、高温高湿、结露、强电磁场或有害气体环境中。同时，避免传感器受到机械冲击、震动、冷热冲击
- 传感器使用过程中，需定期校准，以保证其测量结果准确性
- 设备有故障或使用有疑问时，请与厂家技术联系
- 本文所含信息如有变更，不予另行通知。本文保有未经通知即可变更与修改文本内容之权利

## 装箱清单

- 设备\*1/端子\*2/合格证\*1/说明书\*1/自攻螺丝钉\*2