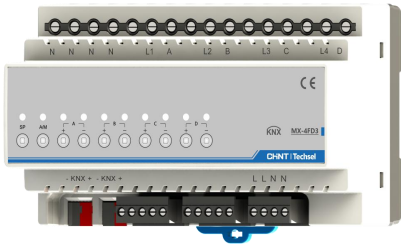


## 产品介绍



**MX-4FD3**是我司自主研发的KNX系列调光模块产品之一，具有4路前向沿可控硅调光输出功能，调光输出可接白炽灯、卤素灯、前向控电子变压器等阻性负载可调光源，广泛应用于智能照明、智能家居等控制领域，支持标准的KNX通讯协议，通过EIB/KNX总线可与其他KNX设备及负载一起安装成为控制系统，提供产品库文件，可用专业设计工程软件ETS5进行编程。

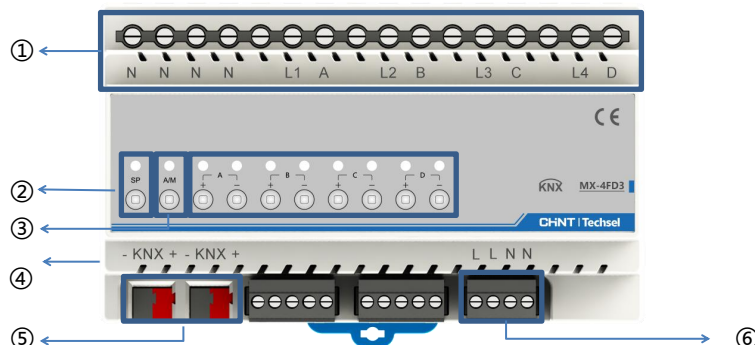
## 功能特点

- 具有4路独立可控硅输出功能
- 具有手动控制调光功能
- 具有相对调光和绝对调光功能
- 具有状态报告反馈功能
- 具有定时循环控制功能
- 具有现场保存，恢复功能
- 具有场景组合控制功能
- 可选择4种调光曲线
- 调光灯具范围：白炽灯、卤素灯、前向控电子变压器等阻性负载可调光源

## 性能参数

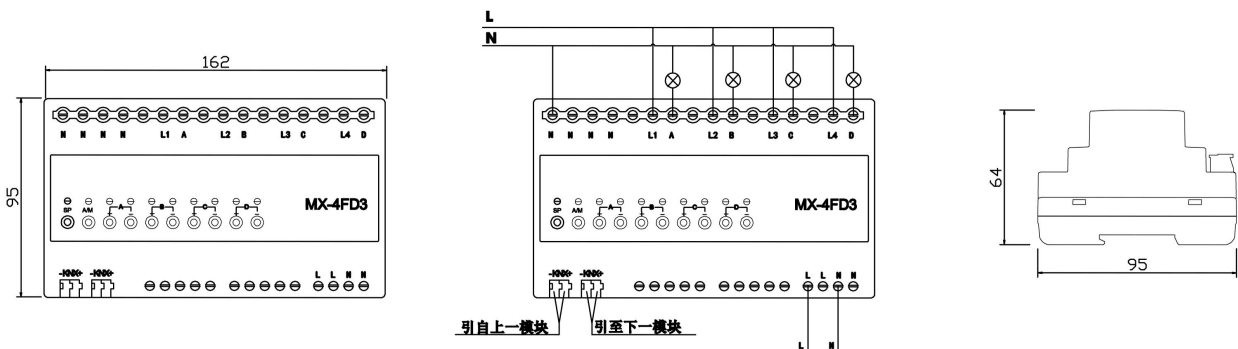
电气参数	
总线电压	21-30VDC，KNX总线取电
静态功耗	5mA@30V
供电电压	200~240VAC，50HZ
调光输出	4路可控硅调光输出
输出负载	每回路最大3A
条件环境	
工作温度	-10°C- 50°C
工作湿度	10%-90%相对湿度，无结露
产品规格	
外形尺寸	162mm(长) × 95mm(宽) × 64mm(高)
外壳材料	PC
安装方式	35mm标准导轨安装

## 功能说明



**操作说明:**

- ①负载接线端子：支持4路可控硅调光输出，每路最大3A；
- ②编程按键及指示灯：在编程下载时，短按编程按键“SP”，编程指示灯变成红色，即可进行编程下载；
- ③手自动按键及指示灯：在自动状态下，指示灯为红色；长按“A/M”按键3秒，可进入手动控制状态，此时指示灯变为绿色，手动控制状态维持时间可在数据库文件中设置（可设不限制，或多长时间后恢复为自动状态）；
- ④各通道控制按键及状态指示灯：  
 长按“+”按键，相应的通道亮度增加（最高至设置的最大值），松开停止；  
 短按“+”按键，则直接增加到最大亮度值。  
 长按“-”按键，相应的通道亮度减少（最低至设置的最小值），松开停止；  
 短按“-”按键，则直接减小到最小亮度值。  
 按键上方的指示灯，为各通道手动控制时，亮度增加或减小时的指示灯。
- ⑤KNX接线端子：KNX专用线接入，红色接“+”，黑色接“-”；
- ⑥模块辅助供电端子：需接200~240V，50HZ交流电。

**接线/尺寸图****注意事项**

- 请按正确的接线标识图接线，不正确的接线可能会导致设备损坏
- 接线时，请切断电源，带电接线可能会造成电击危险
- 请严格配备负载，切勿超载
- 设备安装时应避免阳光直射，注意防潮、防尘、不能受雨淋
- 设备有故障或使用有疑问时，请与厂家技术联系

**装箱清单**

- 设备\*1/合格证\*1/说明书\*1

本文所含信息如有变更，不予另行通知。本文保有未经通知即可变更与修改文本内容之权利