

## 产品外观



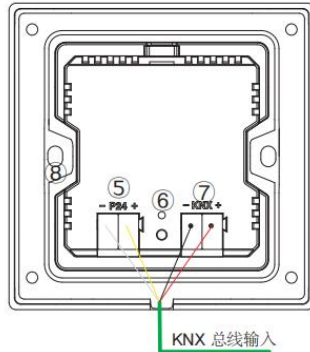
- (1) 可用于开关照明、窗帘开合、投影幕布升降等，具有长按/短按和取反功能；
- (2) 可对调光设备进行控制，具有相对调光和绝对调光的功能输出；
- (3) 可进行 8bit 的场景控制，调用已设置好的场景功能；
- (4) 具有 LED 指示功能，可选择多种显示状态，如：常开、常关、闪烁.....
- (5) 具有 LED 互锁分组和 LED 亮度调节功能；
- (6) 状态和背光 LED 具有亮度唤醒和延时熄灭的功能，唤醒条件有按键按下，对象触发等

## 性能参数

### 电气参数

总线电压	21~30V DC, KNX总线取电
总线电流	≤12mA
总线功率	≤360mW
辅助电压	24V DC
辅助电流	≤27.5mA
辅助功率	≤660mW
工作温度	- 5°C- +45°C
存储温度	- 25°C...+55°C
运输温度	- 25°C...+70°C
相对湿度	Max 90%
外壳材质	ABS+PC+金属
尺寸	86mm*86mm*33mm
重量 (approx.)	约0.1KG
安装方式	86底盒

## 接线示意图

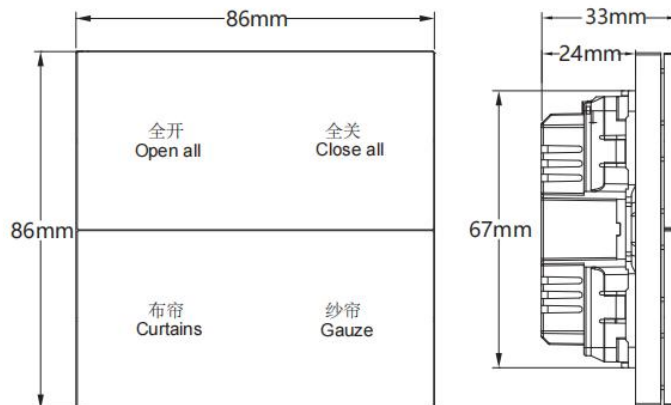


- ①说明：通道 A;
- ②说明：通道 B;
- ③说明：通道 C;
- ④说明：通道 D，每个按键均有反馈 LED 灯，各个按键需通过雕刻后才能透光；
- ⑤说明：辅助电源接线端子；
- ⑥说明：编程指示灯和编程按键，按下按键，指示灯亮，进入编程状态，正在编程时，指示灯自动灭；
- ⑦说明：KNX 总线接线端子；
- ⑧说明：86 盒安装用的固定支架；

## 产品尺寸图

安装说明：

- (1) 先用螺丝刀把固定支架安装在86底盒中；
- (2) 用手按住面板上端，然后再按住下端（先上后下），卡紧固定面板；
- (3) 当需要从底盒卸下面板时，在面板的下端有个凹槽处轻轻撬动固定架即可。



## 注意事项

- 使用前详细阅读所有说明
- 要建立良好通风环境
- 在使用过程中，注意防潮、防震、防尘；严禁雨淋、接触其它液体或腐蚀性气体
- 如受潮或被液体侵袭，应及时进行干燥处理
- 机器出现故障时，请与专业维修人员或本公司联系
- 本文所含信息如有变更，不予另行通知。本文保有未经通知即可变更与修改文本内容之权利